

SERIE BB

Vidrio 8/10 mm

## BISAGRA SIMPLE 90°

90 x 60 mm

Retención a 0°, +90°, -90°

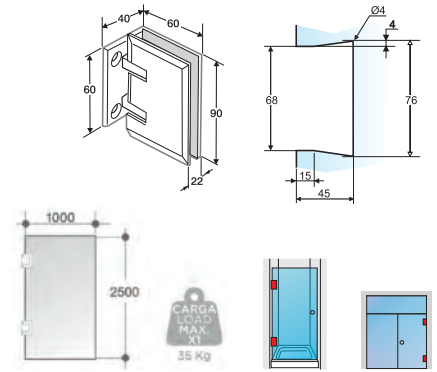
### Acabados:

Plata brillo	<b>1875 PB</b>
Plata mate veloux	<b>1875 PM</b>
Efecto inox mate	<b>1875 IN</b>
Negro mate	<b>1875 NE</b>

\*Otros acabados y espesores a consultar



BB



## BISAGRA DESPLAZADA 90°

90 x 60 mm

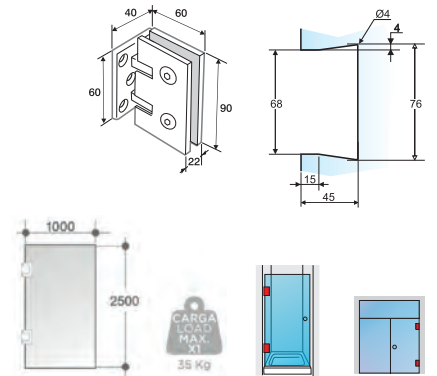
Retención a 0°, +90°, -90°

### Acabados:

Plata brillo	<b>1878 PB</b>
Plata mate veloux	<b>1878 PM</b>
Efecto inox mate	<b>1878 IN</b>
Negro mate	<b>1878 NE</b>



BBE



## BISAGRA 135°

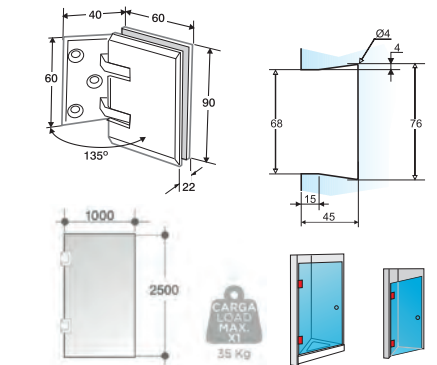
90 x 60 mm

### Acabados:

Plata brillo	<b>1875.1 PB</b>
Plata mate veloux	<b>1875.1 PM</b>
Efecto inox mate	<b>1875.1 IN</b>
Negro mate	<b>1875.1 NE</b>



BB 135°



## BISAGRA DOBLE

90 x 125 mm

Retención a 0°, +90°, -90°

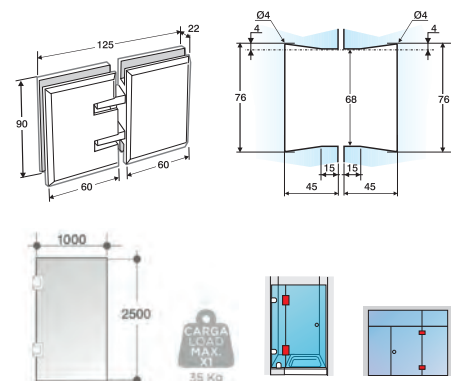
### Acabados:

Plata brillo	<b>1876 PB</b>
Plata mate veloux	<b>1876 PM</b>
Efecto inox mate	<b>1876 IN</b>
Negro mate	<b>1876 NE</b>

\*Bisagra doble sin retención a 180° en pág. 183 (REF:1877)



BBD



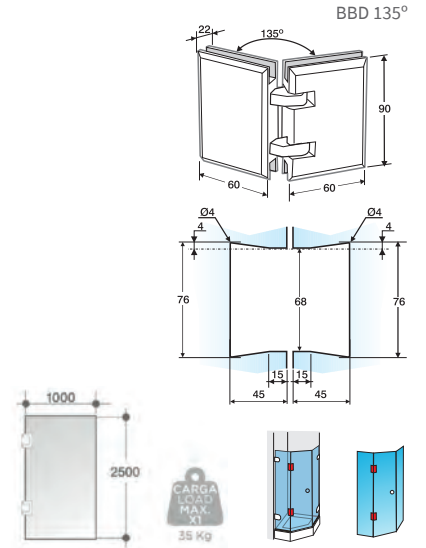


Vidrio 8/10 mm

## BISAGRA DOBLE 135°

Acabados:

Plata brillo	<b>1876.1 PB</b>
Plata mate veloux	<b>1876.1 PM</b>
Efecto inox mate	<b>1876.1 IN</b>
Negro mate	<b>1876.1 NE</b>

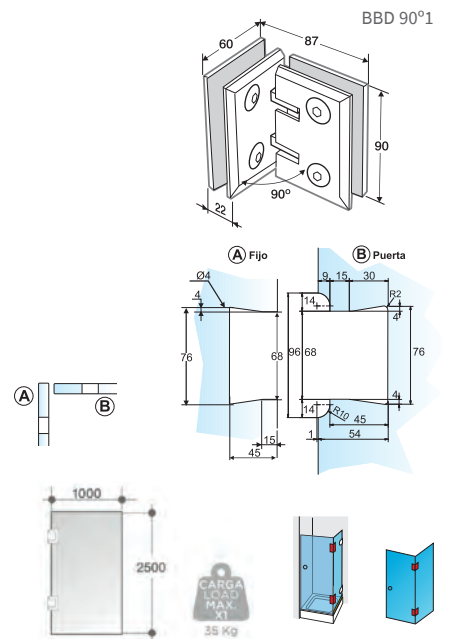


## BISAGRA DOBLE 90°

Retención a 0°, +90°, -90°

Acabados:

Plata brillo	<b>1879 PB</b>
Plata mate veloux	<b>1879 PM</b>
Efecto inox mate	<b>1879 IN</b>
Negro mate	<b>1879 NE</b>



## BISAGRA DOBLE VIDRIO CENTRAL

Retención a 0°, +90°, -90°

Acabados:

Plata brillo	<b>1879.1 PB</b>
Plata mate veloux	<b>1879.1 PM</b>
Efecto inox mate	<b>1879.1 IN</b>
Negro mate	<b>1879.1 NE</b>

